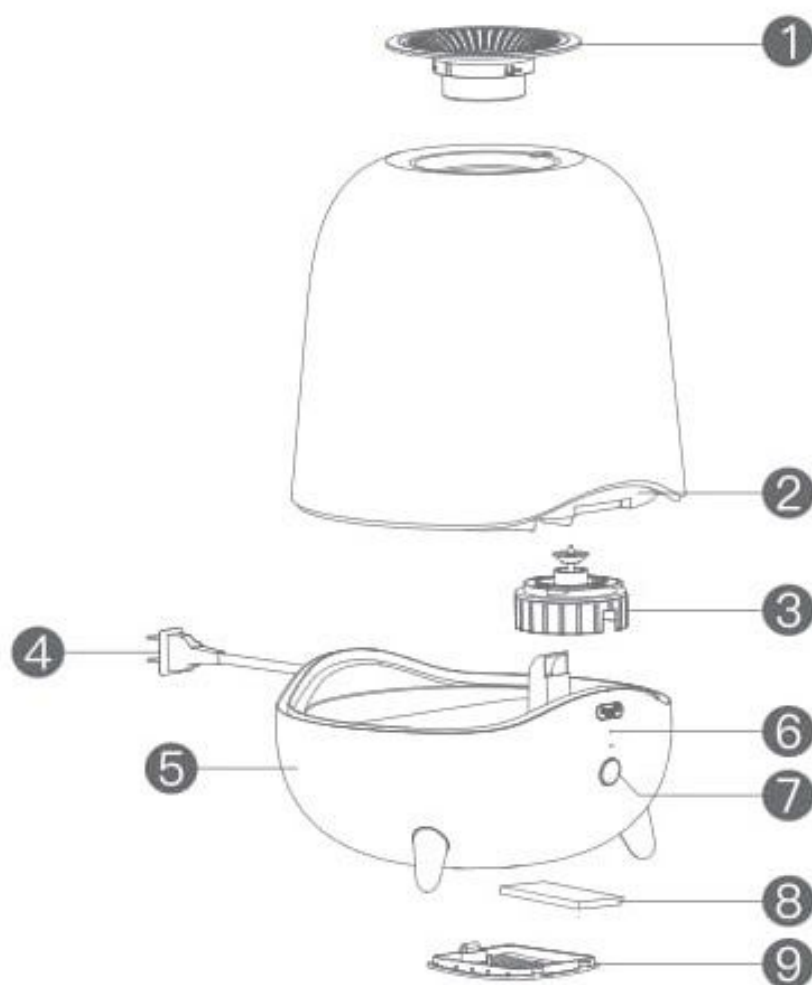


# Увлажнитель воздуха Deerma Humidifier DEM-F325

Руководство пользователя



## Компоненты устройства



1 Распылитель

4 Кабель питания

7 Кнопка питания

2 Контейнер для воды

5 Основа устройства

8 Защитный экран от грязи

3 Крышка контейнера для воды

6 Индикатор

9 Отверстие для забора воздуха

## Электросхема

Данное изображение размещено здесь исключительно для справки.  
Производитель оставляет за собой право вносить в устройство изменения без уведомления покупателей.



## ОЧИСТКА И ОБСЛУЖИВАНИЕ

1. Регулярно очищайте контейнер и резервуар для воды для поддержания оптимальной производительности устройства.
2. Регулярно очищайте преобразователь и фильтр, чтобы предотвратить образование накипи на них. В случае если вы на протяжении долгого времени не производили очистку – может накопиться накипь, которую будет трудно очистить.
3. Перед очисткой отключите устройство от сети. При отключении устройства от источника питания держите вилку правильно, не тяните с применением силы.
4. Не используйте химические растворители, бензин, полировальный порошок и т. д. для очистки поверхности устройства. Пожалуйста, мойте устройство чистой водой, а не моющим средством.
5. Пожалуйста, протрите корпус устройства мягкой салфеткой. Если накипь не удастся удалить при помощи салфетки, используйте моющее средство, произведенное или разрешенное компанией Deerma. Растворите лимонную кислоту в воде 60 ° C температуры (смешайте воду и лимонную кислоту из расчета 10 мл: 1 г и оставьте такую смесь на поверхности в течение 5 минут. Затем полностью удалите накипь щеткой.
6. Снимите фильтр с резервуара для воды и подержите его в белом уксусе в течение 15 минут. Аккуратно встряхните его примерно десять раз и промойте чистой водой. Очищенный фильтр в работе не должен отличаться от нового фильтра.
7. Регулярно опорожняйте контейнер для воды и резервуар для воды, чтобы устройство оставалось чистым.
8. Пожалуйста, очистите и просушите каждую часть устройства перед подготовкой к хранению самого устройства. Затем положите его обратно в упаковочную коробку и храните в сухом месте.

## Примечания:

**Как пользоваться устройством:** снимите крышку распылителя перед добавлением воды в бак и переверните бак вверх дном, снимите крышку контейнера, чтобы добавить в него воды через отверстие для наполнения водой или долейте воду через боковое отверстие. После закручивания крышки резервуара установите резервуар для воды на основание, и устройство будет готово к использованию.

**Слив скопившейся воды с основания:** увлажнитель использует ультразвуковой распылитель, разбивая воду на мелкие частицы путем вибрации. Контейнер — это всего лишь временное средство хранения воды. Все поддоны в основании увлажнителей накапливают воду.

**О том, как отрегулировать подачу влаги:** Вы можете самостоятельно менять уровень влажности во время эксплуатации устройства. Если во время работы вокруг устройства накопилась влага, это означает, что влажность в помещении слишком высокая. Пожалуйста, отрегулируйте режим увлажнения.



## ПОЛЯРИЗОВАННАЯ ВИЛКА

Данное устройство оснащено поляризованной вилкой (одна сторона шире другой). В целях безопасности эта вилка становится в поляризованную розетку только одной стороной. Если вилка не полностью входит в розетку, переверните вилку. Если она по-прежнему не становится, обратитесь к квалифицированному электрику. Не пытайтесь каким-либо образом самостоятельно модифицировать вилку.

## Меры предосторожности

1. Благодарим вас за покупку устройства Deerma, пожалуйста, прочтите это руководство перед использованием.
2. Используйте напряжение и частоту, указанные для данного устройства: 220–240 В ~ 50–60 Гц.
3. Запрещается произвольно разбирать, ремонтировать или модернизировать устройство.
4. Если шнур питания поврежден, в целях безопасности он должен быть заменен производителем или его сервисным центром, или эквивалентным центром обслуживания, или штатным персоналом.
5. Если возникнет какое-либо ненормальное явление в работе устройства, немедленно отключите его от сети. Ремонт должен проводиться производителем или его сервисным центром или эквивалентным штатным персоналом.
6. Регулярно удаляйте пыль с вилки кабеля питания.
7. Перед очисткой или перемещением устройства, пожалуйста, сначала выключите устройство и отсоедините вилку от розетки.
8. Вынимая вилку из розетки, крепко держитесь за вилку, не тяните за шнур.
9. Не перемещайте и не переворачивайте устройство, когда оно подключено к электричеству или в нем находится вода.

10. Не прикасайтесь к воде и деталям в поддоне, когда увлажнитель подключен к электричеству.
11. Когда устройство работает, не закрывайте отверстия для забора воздуха и выпуска влаги полотенцами и другими предметами.
12. Это не игрушка. Во избежание несчастных случаев храните устройство подальше от младенцев и детей. Не кладите его в детскую кроватку, коляску или манеж. Не позволяйте младенцам и детям играть и пользоваться устройством.
13. Запрещается использовать устройство на столешнице под наклоном. Устройство следует размещать только на плоской и устойчивой поверхности.
14. Пожалуйста, не добавляйте ароматизаторы или аналогичные вещества, которые не производятся компанией Deerma, в контейнер для воды и бак устройства.
15. Не используйте устройство на кухне, храните вдали от источников тепла, избегайте попадания прямых солнечных лучей и держите его на расстоянии 2 м от мебели, другой бытовой техники, избегайте намокания.
16. Пожалуйста, отключите вилку от сети при наполнении контейнера водой.

## Меры предосторожности

- 1) Напряжение питания должно соответствовать номинальному значению этого устройства
- 2) После получения увлажнителя перед использованием выдержите его в течение 30 минут при комнатной температуре, чтобы предотвратить повреждение резервуара для воды после резкого изменения температуры;
- 3) Пожалуйста, эксплуатируйте устройство при комнатной температуре (5 °С ~ 40С);
- 4) Поместите его на ровную и устойчивую поверхность;
- 5) Не ставьте увлажнитель прямо на деревянный пол. Пол может повредиться из-за влаги и деформации вызванной повышенной влажностью;
- 6) Устанавливайте увлажнитель на расстоянии 2 м от мебели и электрических приборов, чтобы избежать их намокания;
- 7) Устанавливайте увлажнитель подальше от источников тепла, избегайте попадания прямых солнечных лучей;
- 8) Никогда не наливайте горячую воду выше 40 °С в резервуар для воды и не погружайте его в горячую воду, чтобы не повредить корпус устройства;
- 9) Никогда не допускайте попадания воды в корпус устройства и в отверстие для выпуска воздуха. Если на корпусе есть вода, вытрите его насухо сухой тканью, чтобы не повредить устройство;



- 10) Когда температура в комнате ниже 0 °С, слейте воду из резервуара для воды и из поддона, чтобы избежать повреждения устройства из-за замерзания;
- 11) Не подвергайте металлические части устройства воздействию химикатов. Слейте моющее средство в раковину, иначе увлажнитель будет плохо распылять воду;
- 12) Выключите питание и отключите устройство от сети, прежде чем слить воду с поддона;
- 13) Если необходимо переместить, очистить или долить воду в увлажнитель, отключите устройство от источника питания и выньте вилку из розетки; устройство нельзя перемещать во время его работы;
- 14) Категорически запрещается заливать воду в выходы влаги и воздуха;
- 15) Во время чистки не допускайте попадания воды в устройство;
- 16) Не разбирайте самостоятельно оригинальные части корпуса устройства.

## Технические характеристики устройства:

Увлажнитель Модель: DEM-F323W

Номинальная мощность: 25 Вт

Объём контейнера: 5,0 л

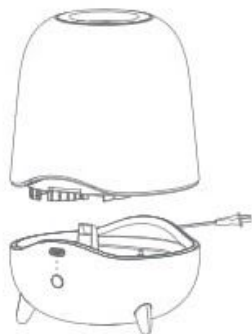
Номинальное напряжение: 220-240 В ~

Номинальная частота: 50-60 Гц

Размер устройства: 220 \* 220 \* 285 мм

## Инструкция по эксплуатации

1



1..Снимите контейнер для воды с устройства

---

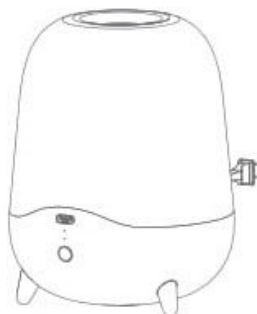
2



2.Откройте крышку на контейнере, далее наполните его водой, закройте крышку

---

3



3.Установите контейнер для воды на основу, подключите устройство к электропитанию, включите устройство и отрегулируйте подачу влаги.

---

## Принцип работы устройства

Увлажнитель Deerma использует принцип ультразвуковых волн для генерации 1,7 миллиона высокочастотных колебаний в секунду, распыления воды на ультрамелкие частицы размером 1 ~ 5 микрон и рассеивания влаги в воздухе с помощью вентилятора для достижения равномерного увлажнения воздуха. Увлажнитель может поддерживать идеальную влажность в комнате и предотвращать возникновение статического электричества.

## Характеристики



Кнопка питания и два индикатор уровня влажности (включает в себя сенсорную кнопку и два индикатор уровня влажности)

1 Кнопка питания/выбора режима увлажнения: подключите устройство к электросети. Нажмите кнопку питания для включения устройства. Устройство начнет работать на уровне I (18Вт) нижний индикатор засветится и увлажнитель издаст предупреждающий сигнал; нажмите кнопку два раза для активации уровня II (25Вт), начнут светиться оба индикатора; нажмите кнопку трм раза для отключения устройства, оба индикатора выключатся, устройство издаст предупреждающий сигнал.

2. Автоматическое отключение без воды: в случае, когда в контейнере закончится вода, увлажнитель издаст тройной предупреждающий сигнал, а индикаторы дважды промигают

## Анализ и устранение неисправностей

### **Не светится индикатор и не подается влага**

Возможная причина: питание не подключено или могла возникнуть какая-либо другая поломка.

Устранение неполадок: повторно подключите источник питания, если увлажнитель по-прежнему не работает должным образом, обратитесь в сервисный центр Deerma.

---

### **Почему при подключенном к источнику питания увлажнителе не подаётся влага?**

Возможная причина: активировался режим автоотключения без воды.

Устранение неисправностей: снова включите увлажнитель после того, как вы наполните контейнер водой. Если увлажнитель по-прежнему не работает должным образом, обратитесь в сервисный центр Deerma.

---

### **Мало влаги.**

Возможная причина: на пластине распылителя много накипи или в воде слишком много примесей.

Устранение неисправностей: очистите пластину распылителя и смените воду.

---

### **Увлажнитель издает странный шум**

Возможная причина: в резервуаре для воды слишком мало воды, а поверхность, где стоит увлажнитель неровная.

Устранение неисправностей: добавьте воды в контейнер и поместите увлажнитель на плоскую и твердую поверхность.

Примечание: в случае если вам все же не удалось выявить причину неисправности или вышеуказанные неисправности периодически появляются снова, обратитесь в сервисный центр Deerma. Запрещено самостоятельно разбирать и ремонтировать устройство.